



功能描述

RZC3620A 是一颗高性能的开关电源次级侧同步整流控制器集成电路，可以方便地在应用中构建满足 CoC V5 及 DoE VI 能效的低电压大电流开关电源系统，是理想的超低导通压降整流器件解决方案。芯片集成全时波形追踪功能，可支持高达 100KHz 的开关频率应用，并且支持多种开关电源工作模式应用，可在开关电源的每一个波形转换的边沿自动快速打开或关闭内部集成的 Low $R_{DS(ON)}$ MOSFET 器件，利用其极低的导通压降实现远小于诸如肖特基二极管的导通损耗，极大提高了系统的转换效率，大幅降低了整流器件的温度，可方便地实现低压大电流的开关电源应用。

芯片还内置了高压直接检测技术，检测端子耐压高达 120V，配合高达 40V 的供电电压范围，极大拓展了可使用范围。高集成度的电路设计使得芯片外围电路极其简单，RZC3620A 提供 SOP-8 封装形式。

功能特性

- 高电流超快速图腾柱输出驱动电路
- 极宽的工作电压范围 3.2V~15V
- 内置高压隔离开关耐压高达 120V
- 无开关时静态工作电流可低至 0.2mA
- 支持开关电源频率最高至 100KHz
- SOP-8 封装形式

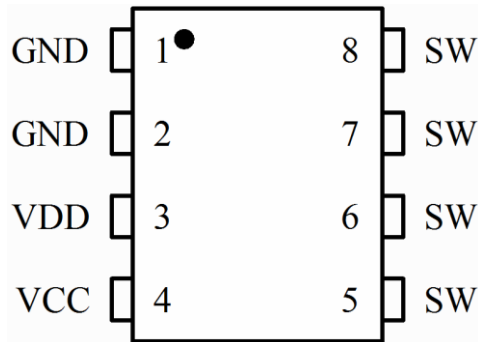
应用领域

- QC3.0 快充
- 18W PD 电源
- 高效电源适配器
- 低压大电流开关电源

订购信息

产品名称	丝印	封装形式	最小包装
RZC3620A	RZC3620A	SOP-8	3000PCS/盘

引脚图示



引脚定义

引脚号	引脚名	描述
1/2	GND	内部 MOSFET 源极，连接到地线
3	VDD	内部供电脚，连接一只不小于 2.2uF 的退耦电容
4	VCC	芯片供电脚
5/6/7/8	SW	内部 MOSFET 漏极

典型应用电路

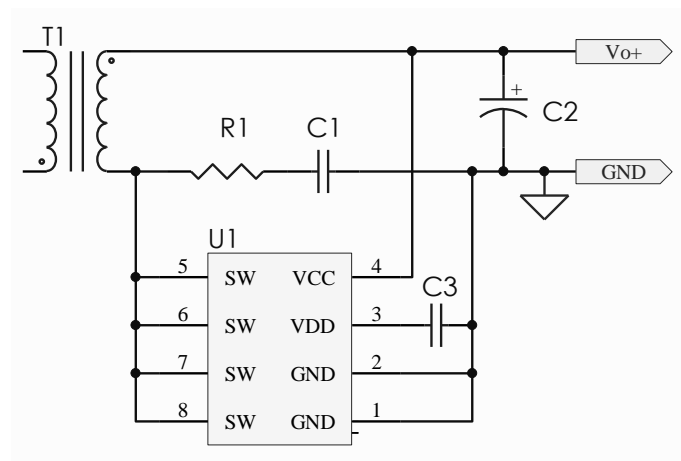


图 1. 典型应用电路

注：典型应用于不超过 15V 的快充场合，R1 与 C1 为 RC 吸收回路，视情况增减，C3 建议取值大于 2.2uF 即可。任何参数的选取必须建立在充分的实测基础之上。



绝对最大额定值^{注1}

参数	数值
VCC 输入电压	40V
SW 输入电压	80V
VDD 输入电压	-0.3V~+9V
耗散功率 P _D	1000mW
工作结温 (T _J)	+150°C
存储温度	-55°C~+150°C
焊接温度(焊接, 5 秒)	+260°C

注 1: 超过绝对最大额定值, 可能对设备造成永久损坏。这些仅是极限参数, 器件工作在这些或其它超过“推荐工作条件”的状态都不是被推荐的。长时间工作在绝对最大额定状态会影响器件可靠性。

推荐工作条件及应用

参数	数值
VCC 供电电压	3.2~15V
SW 峰值电压	< 80V
工作环境温度	25°C ~ 85°C
输出功率 注1	5V-2.4A/9V-2A/12V-1.5A/15V-1.2A

注 1: 测试数据是由 RZC5378SD+RZC3620A+RZC6601Q+EE1610 在 230V_AC 测得, 不同电源不同变压器有可能得出不同的测试结果,

内部电路框图

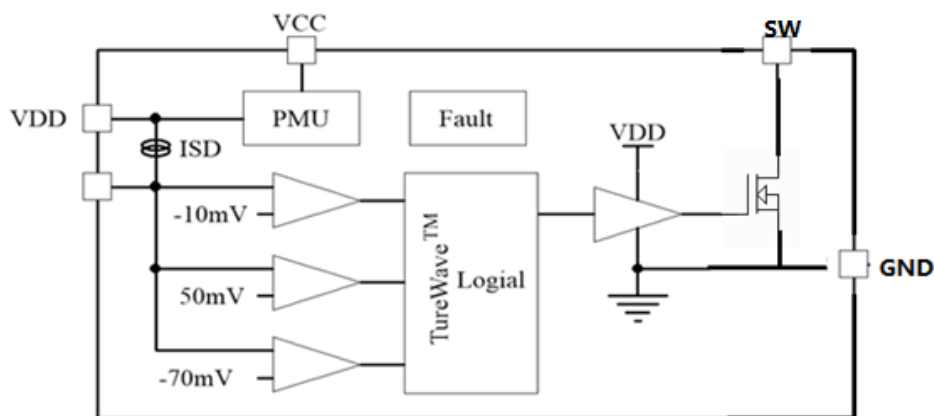


图2.内部电路框图

电气特性 (无特别说明 $T_a=25^{\circ}\text{C}$)

项目	符号	测试条件	最小值	典型值	最大值	单位
VCC 供电部分						
开启电压	V_{CC-ON}	VCC 从 0V→15V		3.2		V
关断电压	V_{CC-OFF}	VCC 从 15V→0V			3.0	V
UVLO 磁滞电压	V_{CC-HYT}			0.3		V
静态电流	I_{VCC}	GATE=OPEN, VS=0		0.2		mA
工作电流	I_{CC}	GATE=2.2nF, VS=50KHz		2		mA
VDD 内部供电电压						
电压范围	$V_{DDRANGE}$	VCC=OPEN	3.2		7.5	V
额定电压	$V_{DDRATED}$	VCC=3.2~15V	3.2	7	7.5	V
静态电流	I_{VDDQ}	VDD=5V, GATE=OPEN		100		uA
欠压保护阈值	V_{DDUVP}	VDD 从 7V→0V		3.2		V
电流限制	I_{VDDC}			30		mA
内置波形采样部分						
耐压能力	V_{VSBR}	$I_{VS}=10\mu\text{A}$	120			V
上拉电流	I_{SD}	VS=0V		50		uA
开通阈值电压	V_{STHON}	$R_{VS}=0\Omega$	-150	-70		mV
关闭阈值电压	V_{STHOFF}	$R_{VS}=0\Omega$		-10		mV
重置阈值电压	V_{STHONS}	$R_{VS}=0\Omega$		50	100	mV
消隐保持时间	T_{HOLD}			0.5		uS
内置 MOSFET 部分						
漏源击穿电压	BV_{DSS}	$V_{GS}=0\text{V}, I_D=250\mu\text{A}$	80			V
开启门限电压	$V_{GS(TH)}$	$V_{DS}=V_{GS}, I_D=250\mu\text{A}$	1.0		2.5	V
漏极漏电流	I_{DSS}	$V_{DS}=64\text{V}, V_{GS}=0\text{V}$			1	μA
栅源漏电流 (正向)	$I_{GSS(F)}$	$V_{GS}=20\text{V}, V_{DS}=0\text{V}$			100	nA
栅源漏电流 (反向)	$I_{GSS(R)}$	$V_{GS}=-20\text{V}, V_{DS}=0\text{V}$			-100	nA
导通内阻	$R_{DS(ON)}$	$V_{GS}=10\text{V}, I_D=4\text{A}$		10	13	m Ω
		$V_{GS}=4.5\text{V}, I_D=3\text{A}$		13	15	m Ω

工作原理描述

RZC3620A 是一颗外形小巧的高性能次级侧同步整流控制 IC，针对高效率的开关电源转换器而设计，高兼容性可用于各种电源模式中，可使低压大电流输出的系统轻松地满足 CoC V5 及 DoE VI 级等国际能效标准要求。

VCC 与 VDD 供电

RZC3620A 内部电源管理单元在 VCC 上电后即开始工作，并产生所需要的各种参考电压与电流信号，并在 VDD 端子输出一个稳定的电压（典型值为 7V）供内部电路使用，VDD 的电源退耦在芯片外部完成，通常只需在 VDD 端子对地并联一个不小于 2.2 μ F 的无极电容即可，如下图所示中 C3。

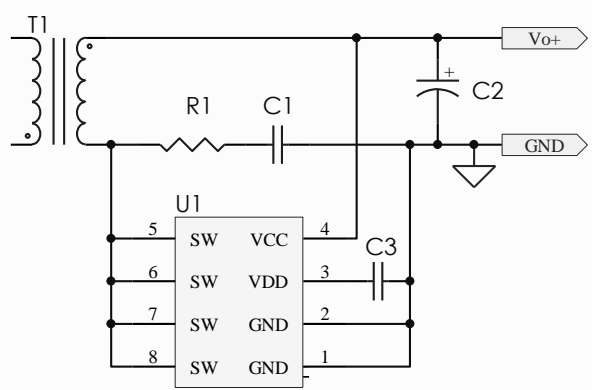


图3. VDD 退耦电路

在输出电压不大于 7V 且不低于 3.2V 的应用中，可直接将芯片的 VCC 与 VDD 连接在一起直接由输出进行供电，此时可无需额外的退耦电容，如图 4 所示。

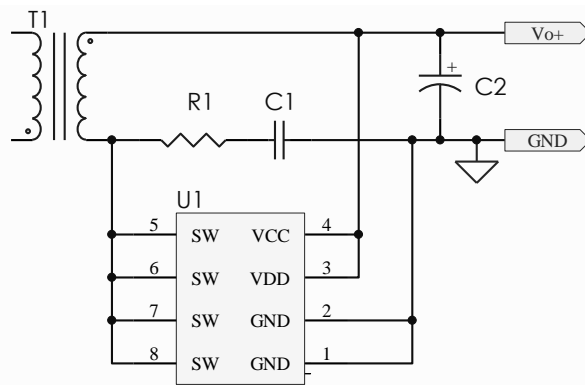


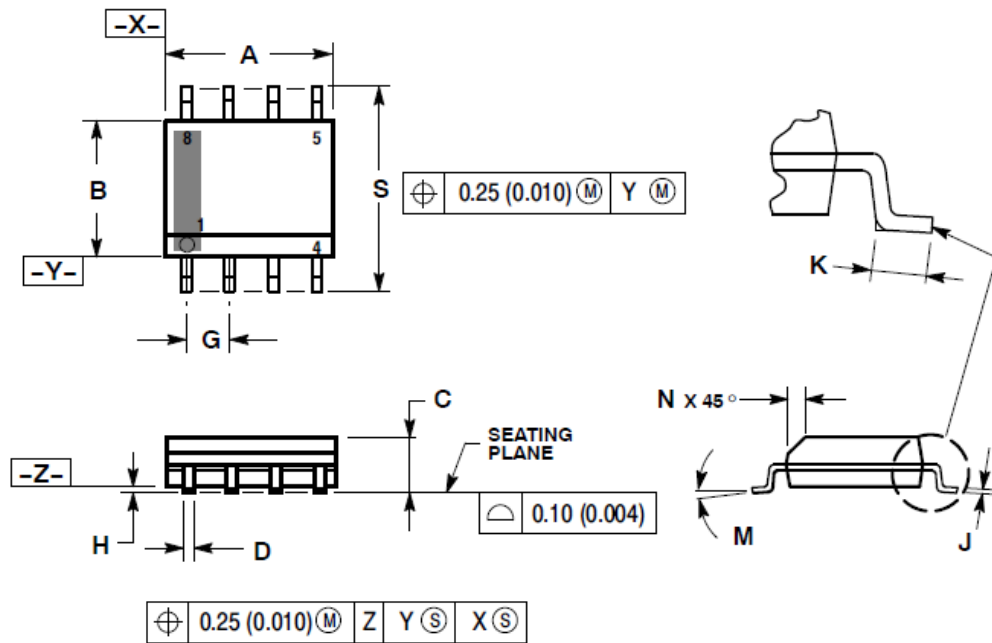
图4. VCC 与 VDD 相连供电电路

PCB 布线

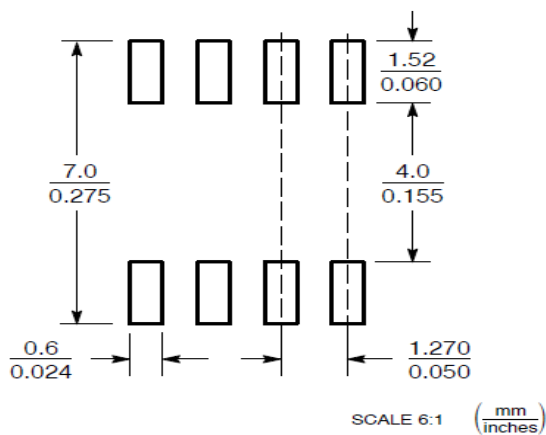
应用中应保持合理的 PCB 布线方式，适当增加芯片 5, 6, 7, 8 脚敷铜面积以达到良好的散热，确保芯片相关连接引脚具有尽可能短的路径。任何新设计 PCB，务必打样调试验证，确保散热与 EMC 性能得到有效保障。

封装信息

SOP-8



SOLDERING FOOTPRINT*



DIM	MILLIMETERS		INCHES	
	MIN	MAX	MIN	MAX
A	4.80	5.00	0.189	0.197
B	3.80	4.00	0.150	0.157
C	1.35	1.75	0.053	0.069
D	0.33	0.51	0.013	0.020
G	1.27 BSC		0.050 BSC	
H	0.10	0.25	0.004	0.010
J	0.19	0.25	0.007	0.010
K	0.40	1.27	0.016	0.050
M	0°	8°	0°	8°
N	0.25	0.50	0.010	0.020
S	5.80	6.20	0.228	0.244

申明：规格书如有更新，恕不另行通知。请在使用本芯片之前更新规格书至最新版。

Copyright © 2007 - 2019 RZC. All Rights Reserved