



功能描述

RZC3616A 是一颗高性能的开关电源次级侧同步整流控制器集成电路，是理想的超低压导通压降整流器件解决方案。芯片集成了全时波形追踪功能，可支持高达 80KHz 的开关频率应用，并且支持 DCM 等各种开关电源工作模式应用，可在开关电源的每一个波形转换的边沿自动快速打开或关闭内部集成的 Low $R_{DS(on)}$ MOSFET 器件，利用其极低的导通压降实现远小于诸如肖特基二极管的导通损耗，极大提高了系统的转换效率，大幅降低了整流器件的温度，可方便地实现低压大电流的开关电源应用。

RZC3616A 内置了高压直接检测技术，极大提高了芯片工作稳定性，高集成度的电路设计使得芯片外围电路极其简单。

功能特性

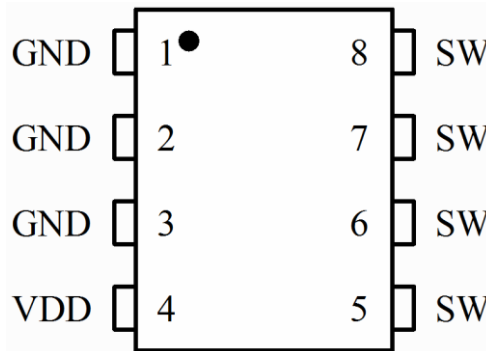
- 支持开关电源 DCM 模式
- 输出电压范围：3.2V~6V;
- 高电流超快速图腾柱输出驱动电路
- 无开关时静态工作电流可低至 0.3mA
- 支持开关电源频率最高至 80KHz
- SOP-8 封装形式

应用领域

- 5V-3.4A 充电器
- 高效电源适配器
- 低压大电流开关电源



引脚图示



引脚定义

引脚号	引脚名	描述
1/2/3	GND	内部 MOSFET 源极, 连接到地线
4	VDD	芯片供电引脚, 连接退耦电容
5/6/7/8	SW	内部 MOSFET 漏极

绝对最大额定值^{注1}

参数	数值
VDD 输入电压	-0.3V~7.5V
SW 输入电压	45V
耗散功率 P _D	1.5W
工作结温 (T _J)	+150°C
存储温度	-55°C~+150°C
焊接温度(焊接, 10 秒)	+260°C

注 1: 超过绝对最大额定值, 可能对设备造成永久损坏。这些仅是极限参数, 器件工作在 这些或其它超过“推荐工作条件”的状态都不是被推荐的。长时间工作在绝对最大额定状态会影响器件可靠性。

推荐工作条件

参数	数值
VDD 供电电压	3.2~6.0V
输出电流	≤3.4A
SW 峰值电压	<40V
工作环境温度	20~85°C



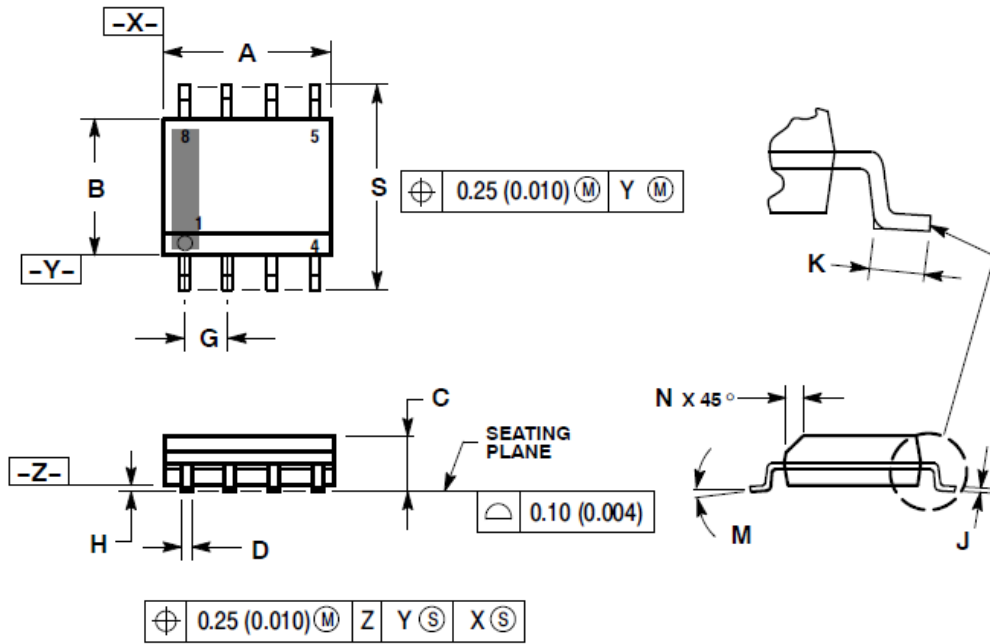
电气特性 (无特别说明 $T_a=25^{\circ}\text{C}$)

项目	符号	测试条件	最小值	典型值	最大值	单位
VDD 供电部分						
开启电压	V_{CC-ON}	VCC 从 0V→7V	3.0	3.1	3.2	V
关断电压	V_{CC-OFF}	VCC 从 7V→0V	2.5	2.7	3.0	V
UVLO 磁滞电压	V_{CC-HYT}			0.3		V
静态电流	I_{VCC}	VS=0		0.3		mA
工作电流	I_{CC}	VS=50KHz		2		mA
内部采样部分						
上拉电流	I_{SD}	VS=0V		50		uA
开通阈值电压	$V_{S_{THON}}$	$R_{VS}=0\Omega$	-150	-70		mV
关闭阈值电压	$V_{S_{THOFF}}$	$R_{VS}=0\Omega$		-10		mV
重置阈值电压	$V_{S_{THONS}}$	$R_{VS}=0\Omega$		50	100	mV
消隐保持时间	T_{HOLD}			0.5		uS
内置 MOSFET 部分						
漏源击穿电压	BV_{DSS}	$V_{GS}=0V, I_D=250\mu A$	40			V
开启门限电压	$V_{GS(TH)}$	$V_{DS}=V_{GS}, I_D=250\mu A$	1.0	1.5	2.5	V
漏极漏电流	I_{DSS}	$V_{DS}=32V, V_{GS}=0V$			1	μA
栅源漏电流 (正向)	$I_{GSS(F)}$	$V_{GS}=20V, V_{DS}=0V$			100	nA
栅源漏电流 (反向)	$I_{GSS(R)}$	$V_{GS}=-20V, V_{DS}=0V$			-100	nA
导通内阻	$R_{DS(ON)}$	$V_{GS}=10V, I_D=5A$		5	7	m Ω
		$V_{GS}=4.5V, I_D=4A$		7	9	m Ω

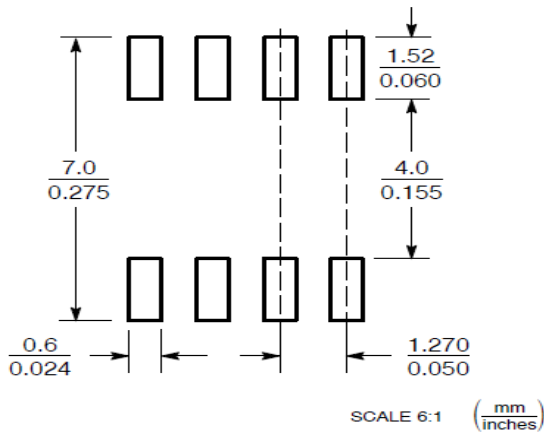


封装信息

SOP-8



SOLDERING FOOTPRINT*



DIM	MILLIMETERS		INCHES	
	MIN	MAX	MIN	MAX
A	4.80	5.00	0.189	0.197
B	3.80	4.00	0.150	0.157
C	1.35	1.75	0.053	0.069
D	0.33	0.51	0.013	0.020
G	1.27 BSC		0.050 BSC	
H	0.10	0.25	0.004	0.010
J	0.19	0.25	0.007	0.010
K	0.40	1.27	0.016	0.050
M	0°	8°	0°	8°
N	0.25	0.50	0.010	0.020
S	5.80	6.20	0.228	0.244

申明：规格书如有更新，恕不另行通知。请在使用本芯片之前更新规格书至最新版。

Copyright © 2007 - 2019 RZC. All Rights Reserved