



产品概述

RZC4054H 是一个完善的单节锂离子电池恒流/恒压线形电源管理芯片。RZC4054H 专门设计适用于USB 的供电规格。得益于内部的 MOSFET 结构，在应用上不需要外部检测电阻和隔离二极管。在高能量运行和高外围温度时，热反馈可以控制充电电流以降低芯片温度。

充电电压被限定在 4.35V，充电电流通过外部电阻调节，最大可充 800mA 的充电电流。在达到目标充电电压后，当充电电流降低到设定值的 1/10 时，RZC4054H 就会自动结束充电过程。当输入端（插头或 USB 提供电源）拔掉后，RZC4054H 自动进入低电流状态，电池漏电流将降到 2uA 以下。RZC4054H 还可被设置于停止工作状态，使电源供电电流降到 55uA。RZC4054H 还具备其余特性包括：热调节控制，充电电流监测，输入欠压闭锁，自动重新充电和充电及充电已满的指示。

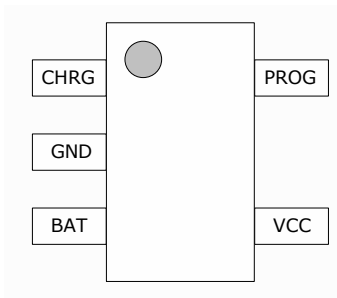
功能特性

- 可编程充电电流可达800mA.
- 不需要MOSFET 检测电阻和隔离二极管
- 实现对单节锂离子电池的完全线形充电管理
- 恒流/恒压运行和热度调节使得电池管理效率最高，没有过热危险
- USB 接口管理单片锂离子电池
- 预设充电电压为4.35V±1%
- 充电电流输出监控
- 充电状态指示标志
- 自动重新充电
- 1/10 充电电流终止
- 停止工作时提供2uA 电流
- 2.9V 涓流充电阈值电压
- 软启动限制浪涌电流
- 采用 SOT23-5 封装

应用领域

- 手机，MP3，PDA
- 蓝牙应用
- USB 接口充电器

管脚分布

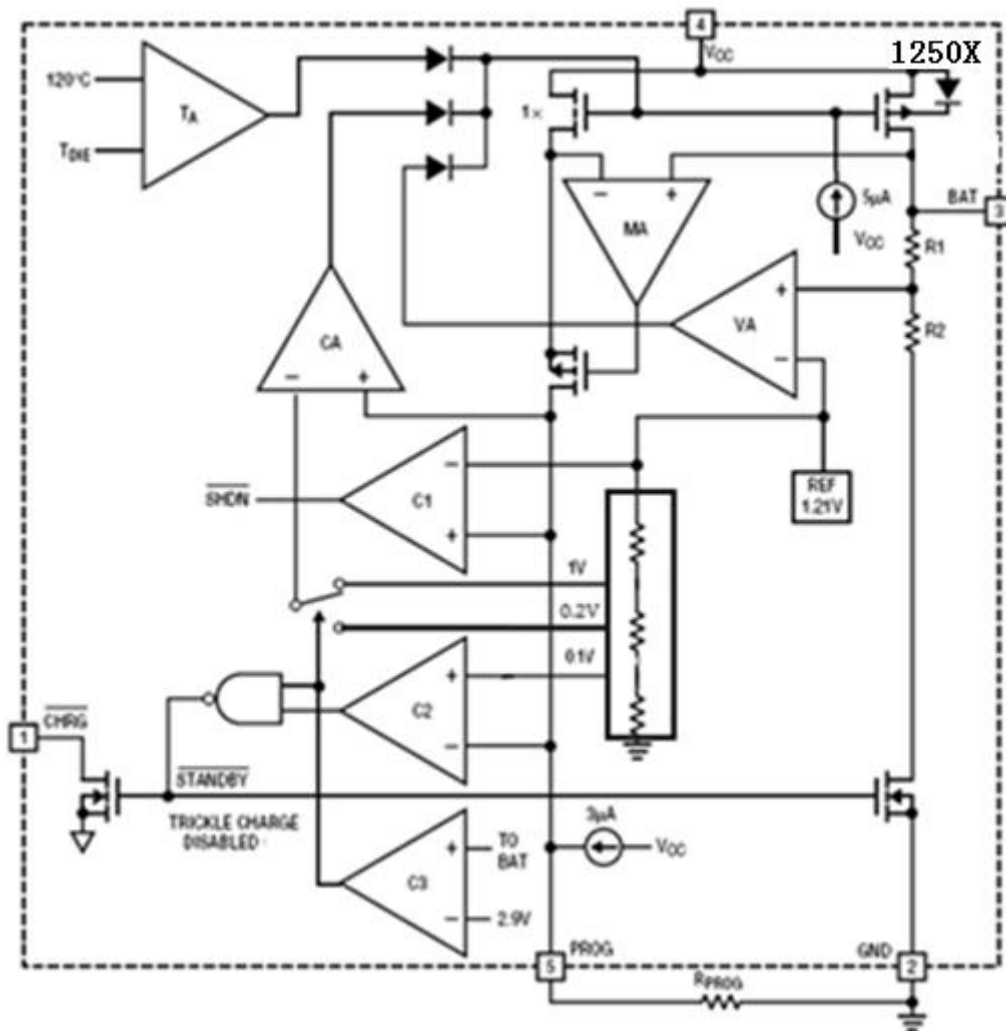




管脚定义

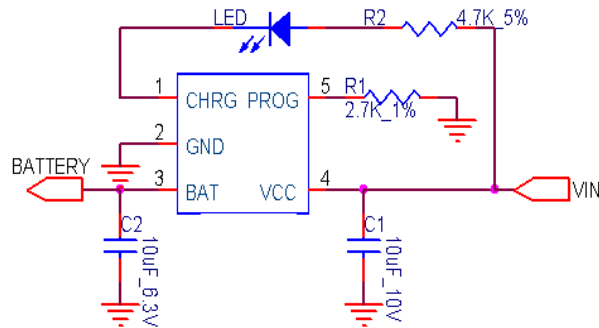
管脚序号	管脚名称	管脚描述
1	CHRG	漏极开路充电状态输出
2	GND	接地端
3	BAT	充电输出端
4	VCC	电压输入端，VCC脚需加至少1uF的旁路电容
5	PROG	充电电流编程，充电电流设定和监控端

内部框图





典型应用电路



绝对最大值范围

参数	符号	最小值	最大值	单位
VCC 脚耐压值	V _{CC}	-0.3	8	V
PROG 脚耐压值	V _{PROG}	-0.3	V _{CC} +0.3	V
BAT 脚耐压值	V _{BAT}	-0.3	7	V
CHRG 脚耐压值	V _{CHRG}	-0.3	10	V
BAT 端电流	I _{BAT}		800	mA
PROG 端电流	I _{PROG}		800	uA
最大功率损耗	P _D		0.25	W
ESD	HBM		2000	V
工作温度范围	T _{OP}	-25	85	°C
存储温度范围	T _{STG}	-60	125	°C

电性参数 ($V_{CC}=5.0V$, $T_a=25^{\circ}C$, 除非另有说明)

参数	符号	测试条件	最小值	典型值	最大值	单位
输入电压	V_{CC}		4.35	5.0	6.5	V
欠压锁定阈值	V_{UV_ON}	VCC 下降	3.6	3.7	4.0	V
欠压锁定解除阈值	V_{UV_OFF}	VCC 上升	3.8	3.9	4.1	V
欠压锁定迟滞	V_{UV_HYS}	VDD 下降	115	190	225	mV
静态输入电流	$I_{CC-I_{BAT}}$	充电模式, $R_{PROG} = 10K$		300	2000	μA
		待机模式 (充电截止)		55	100	μA
		关断模式 (R_{PROG} 悬空, $V_{CC} < V_{BAT}$ or $V_{CC} < V_{UV}$)	-5	2	5	μA
输出控制电压	V_{FLOAT}	$0^{\circ}C < T_a < 85^{\circ}C$, $I_{BAT} = 40mA$	4.306	4.35	4.394	V
BAT 端电流	I_{BAT}	$R_{PROG} = 10K$, CC mode	112	125	138	mA
		$R_{PROG} = 2.5K$, CC mode	450	500	550	mA
		待机模式, $V_{BAT} = 4.2V$	0	-2	-6	μA
		关断模式		1	2	μA
		Sleep mode, $V_{CC} = 0V$		-1	-2	μA
涓流充电电流	I_{TRIKL}	$V_{BAT} < V_{TRIKL}$, $R_{PROG} = 2.5K$	45	50	55	mA
涓流充电极限电压	V_{TRIKL}	$R_{PROG} = 10K$, V_{BAT} 上升	2.8	2.9	3.0	V
关闭阈值电压	V_{MSD}	PROG pin rising	1.15	1.21	1.30	V
		PROG pin falling	0.9	1.0	1.1	V
$V_{CC} - V_{BAT}$ 停止工作 阈值电压	V_{SAD}	V_{CC} from low to high	70	100	140	mV
		V_{CC} from high to low	5	30	50	mV
PROG端电压	V_{PROG}	$R_{PROG} = 10k$, CC mode	0.93	1.0	1.07	V
CHRG端最小输出电压	V_{CHRG}	$I_{CHRG} = 5mA$		0.35	0.6	V
电池再充电迟滞电压	ΔV_{RECG}	$R_{PROG} = 2.5K$, $V_{FLOAT} - V_{RECHRG}$		230	330	mV



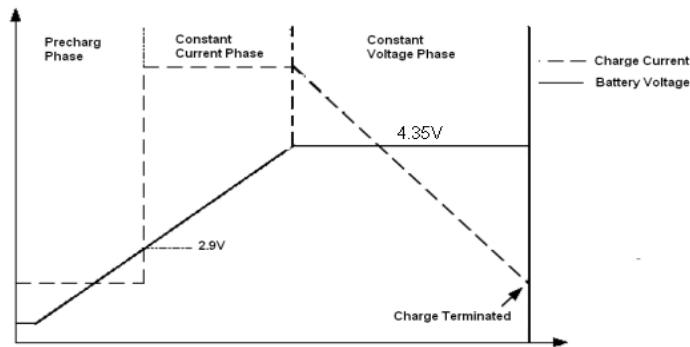
功能描述

RZC4054H 是一个完善的单节锂离子电池恒流/恒压线性电源管理芯片。得益于内部 MOSFET 结构，在应用上不需要外部检测电阻和隔离二极管。最多可充 800mA 的充电电流。在高能量运行和高外围温度时，热反馈可以控制充电电流以降低芯片温度。RZC4054H 包括漏极开路充电状态引脚即充电状态指示 CHRG。

当 VCC 引脚电压升至 UVLO 以上，电流设定电阻从 PROG 引脚连接到地，将 CHRG 脚输出低电平，表示充电周期开始。在充电周期的开始阶段，如果电池电压低于 2.9V 时，充电是在预充电模式以使电池电压上升到一个安全水平进行充电。一旦 BAT 引脚上的电压高于 2.9V，充电器进入快充恒流充电模式。在恒流充电模式下，充电电流由 R_{PROG} 设定。电池一旦达到调节电压 4.35V，充电电流逐渐减小，RZC4054H 进入恒压充电模式。当电流下降至充电终止阈值时，充电周期结束，并且 CHRG 引脚呈现高阻抗状态，以指示充电周期截止。充电终止阈值为恒流充电模式中电流的 10%。

充电过程也可以在 BAT 引脚电压低于再充电阈值时自动重新启动。

当输入电压不存在，或输入电压低于 V_{BAT}，充电器进入睡眠模式，电池漏电流小于 3uA。这大大降低了对电池的漏电流并增加了待机时间。充电曲线如下图示。



充电电流设定

充电电流通过连接到 PROG 脚和地的电阻 R_{PROG} 来设定，最大充电电流为 800mA。在恒定充电电流状态时，PROG 端口提供 1V 的电压。充电电流的计算公式为：

$$I_{BAT} = (V_{PROG}/R_{PROG}) \times 1250$$

在实际应用中，根据充电电流来确定 R_{PROG}。由于内部 MOSFET 内阻，温度等参数的差异电流放大倍数一般选用 1250 倍，R_{PROG} 与充电电流的关系可参考下表：

R _{PROG} (K)	I _{BAT} (mA)
24K	55
12.5K	100
6.5K	210
4.1K	300
3.1K	400
2.5K	500
2.1K	600



PROG 端口也可用来关闭充电器。把 R_{PROG} 同地端分离可以通过上拉的 3uA 电流源拉高 PROG 端口电压。当达到 1.21V 的极限停止工作电压值时，充电器进入停止工作状态，充电结束，输入电流降至 2uA。此端口夹断电压大约 2.4V，给此端口提供超过夹断电压的电压，将获得一个下拉电流。再使 PROG 和地端结合将使充电器回到正常状态。

充电截止

恒压模式充电过程中，当充电电流降至 1/10 设定值时，充电循环被终止。此条件是通过使用内部过滤比较器来检测 PROG 脚，当 PROG 脚电压降至 100mV 以下并且时间超过 t_{TEMP}(一般 1.8ms)时，充电终止。充电电流被锁断并且 RZC4054H 进入待机模式，此时输入电源电流降至 55uA（注：C/10 终止在涓流充电和热限制模式不适用）

充电时，BAT 脚上的瞬变负载会使 PROG 引脚低于 100mV，对于段时间充电电流降到 1/10 的设定电流，终止比较器的 1.8mS 滤波时间（T_{TEMP}）确保瞬态负载不会导致过早充电周期终止。一旦平均充电电流低于 1/10 的设定值，RZC4054H 终止充电周期并停止提供任何电流通过 BAT 引脚。在这种状态下，BAT 引脚上的所有负载电流必须有电池提供。

在待机模式下 RZC4054H 不断的检测 BAT 引脚电压，如此 BAT 电压低于 4.1V 的再充电阈值（V_{RECHARG}），开始另一个充电周期电流再次提供给电池。下图显示一个典型的充电循环状态图。

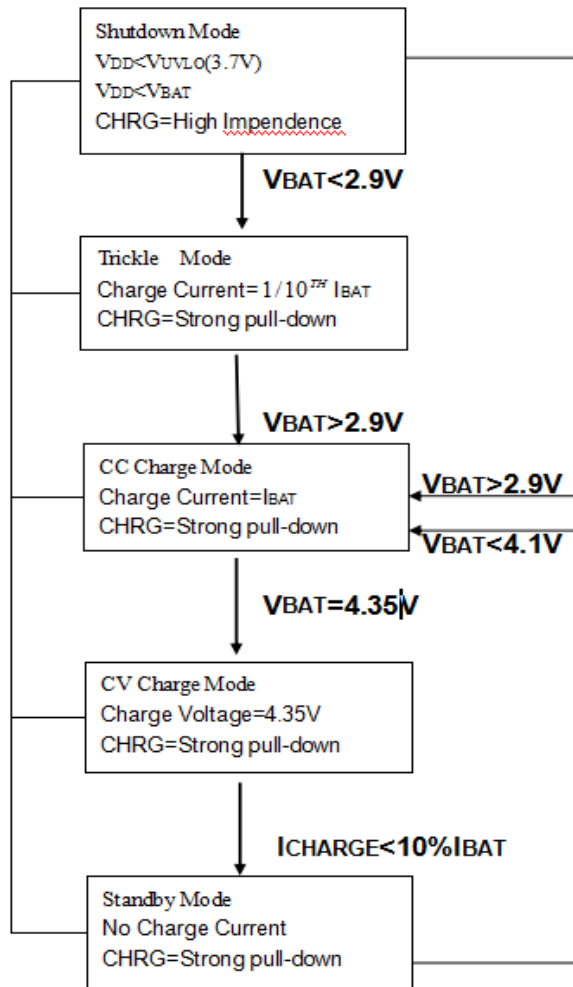


Fig.1 State diagram of a typical charge cycle



温度调节

当芯片温度试图超越预设的约 145°C 时，内部热反馈环路将减小设定的充电电流。该特征可防止 RZC4054H 因过高的温度而损坏。采用热调节的一个好处是，充电电流可根据典型（而不是最坏）的环境温度来设定，保证充电器将在最坏环境温度时自动降低充电电流。

欠压锁定 (UVLO)

内部欠压锁定电路检测输入电压并使充电器保持在关断模式，直到 VCC 电压上升到高于欠压锁定阈值。一旦 UVLO 比较器被触发，直到 VCC 上升到高于电池电压 140mV，充电器才会退出关断模式。

充电电流软启动

RZC4054H 包含一个软启动电路用以最大化的减小充电周期开始时的浪涌电流。当重新启动一个新的充电周期，充电电流在 20us 内从 0 到设定的充电电流。在启动过程中软启动电流可以最大限度的减少浪涌电流造成的损害。

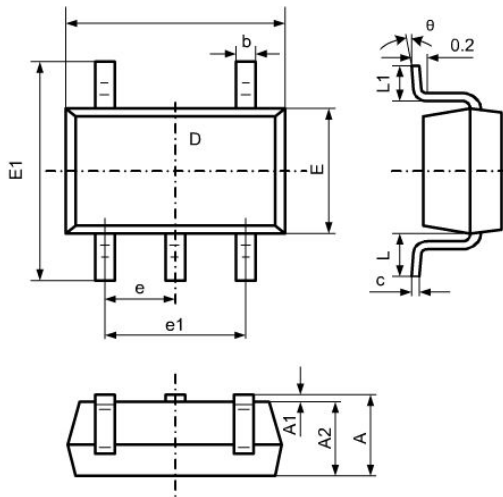
PCB 布局注意事项

PROG 引脚接的 P_{PROG} 电阻应尽量靠近 RZC4054H，同时 VCC 引脚和 BAT 引脚的电容要尽可能靠近 RZC4054H 越好。布局时还应注意板上热量分布，以免影响充电器的整体温度上升和最大充电电流。



封装信息

SOT23-5



SYMBOL	DIMENSION IN MILLIMETERS		DIMENSION IN INCHES	
	MIN	MAX	MIN	MAX
A	1.050	1.250	0.041	0.049
A1	0.000	0.100	0.000	0.004
A2	1.050	1.150	0.041	0.045
b	0.300	0.500	0.012	0.020
c	0.100	0.200	0.004	0.008
D	2.820	3.020	0.111	0.119
E	1.500	1.700	0.059	0.067
E1	2.650	2.950	0.104	0.116
e	0.950 TYP		0.037 TYP	
e1	1.800	2.000	0.071	0.079
L	0.700 REF		0.028 REF	
L1	0.300	0.600	0.012	0.024
θ	0°	8°	0°	8°